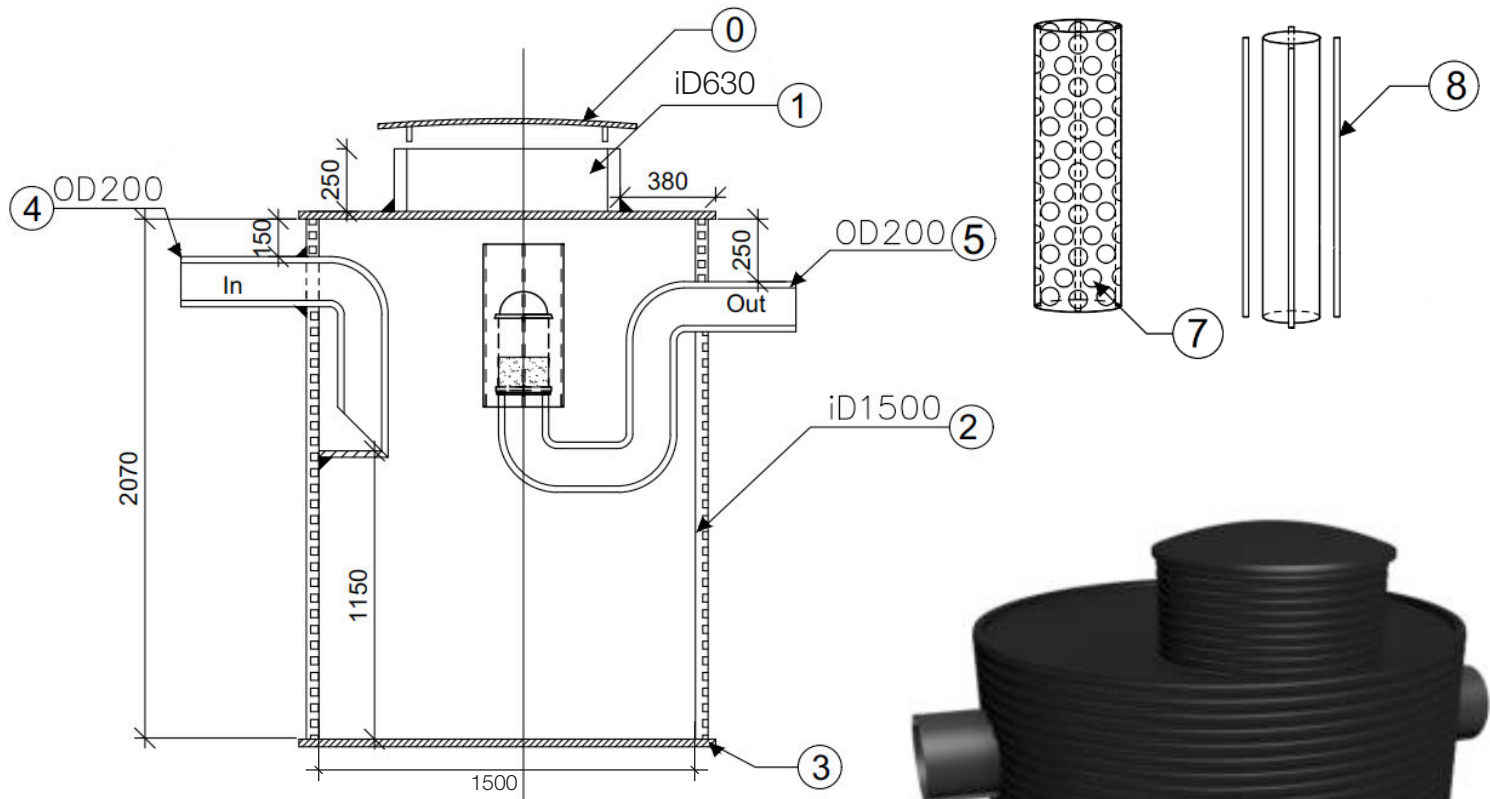


EnviroGuard NS 10 I/s SF 2000

Enligt standard EN 858:2003

Benämning	Artikel	RSK-nummer	Kapacitet (l/s)	Sandfång (l)	Klass	Vikt (kg)	Material	iD (mm)	uD (mm)	H (mm)
ENVIROguard NS10/s	102000	5510007	10	2000	1	300	HDPE	1500	1600	2070



- (0) Valfri betäckning/lock
- (1) Till förhöjning/betäckning 630mm
- (2) Oljeavskiljare kropp
- (3) Botten oljeavskiljare
- (4) Inlopp 200mm
- (5) Utlopp 200mm
- (7) Filter
- (8) Oljestoppflottör

Tillgängliga tillbehör:

- Nivåalarm
- Provtagningsbrunn
- Förhöjningsrör
- Betäckning



Vattengång till färdig mark anges vid offert/beställning. För markläggning.
Inte lämplig för ständig tung trafik. I sådana fall ska en tryckutjämningsplatta installeras.

Läs mer på www.anrin.se