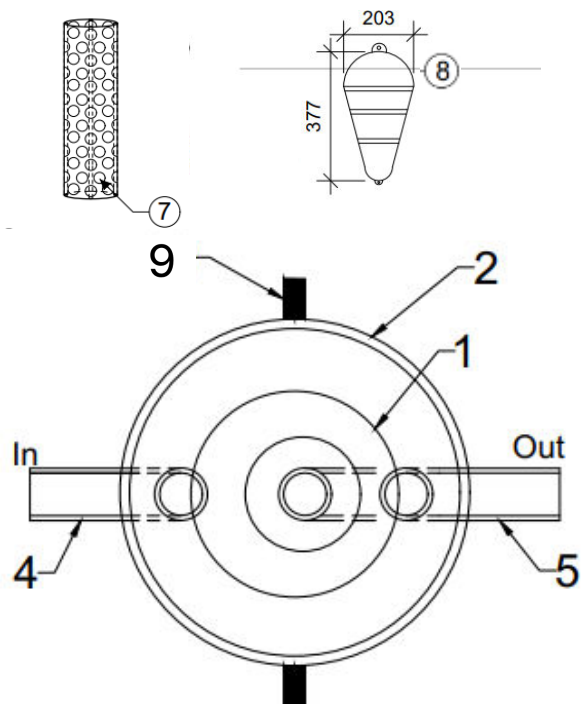
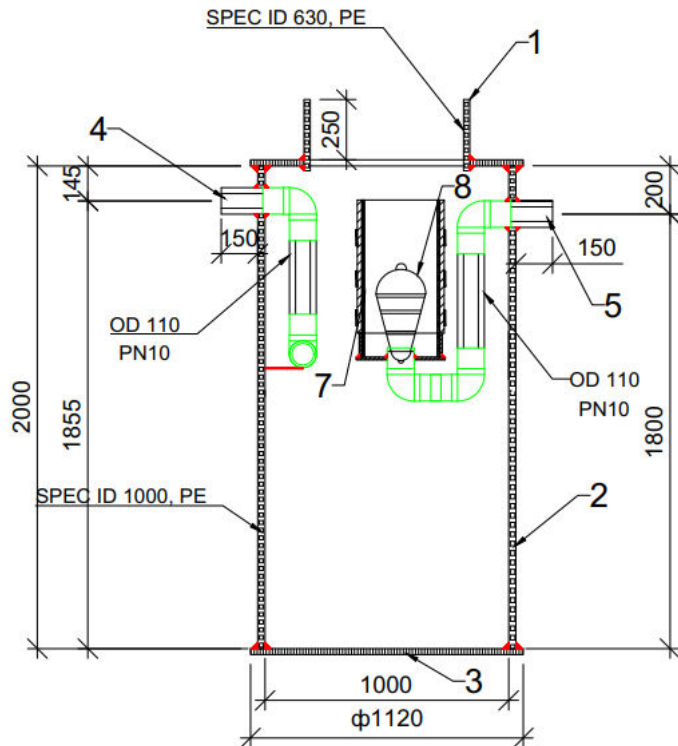


# EnviroGuard NS 3 l/s SF 600

Enligt standard EN 858:2003

Benämning	Artikel	RSK-nummer	Kapacitet (l/s)	Sandfång (l)	Klass	Vikt (kg)	Material	iD (mm)	uD (mm)	H (mm)
ENVIROguard NS 3l/s	1003	5510005	3	600	1	150	HDPE	1000	1100	2000



- (1) Till förhöjning/betäckning 630mm
- (2) Oljeavskiljare kropp
- (3) Botten oljeavskiljare
- (4) Inlopp 110mm
- (5) Utlopp 110mm
- (7) Filter
- (8) Oljestoppflottör
- (9) Lyftöglor

Tillgängliga tillbehör:

- Nivåalarm
- Provtagningsbrunn
- Förhöjningsrör
- Betäckning



Vattengång till färdig mark anges vid offert/beställning. För markläggning. Inte lämplig för ständig tung trafik. I sådana fall ska en tryckutjämningsplatta installeras.

Läs mer på [www.anrin.se](http://www.anrin.se)