

ANRIN

LEADING WATER



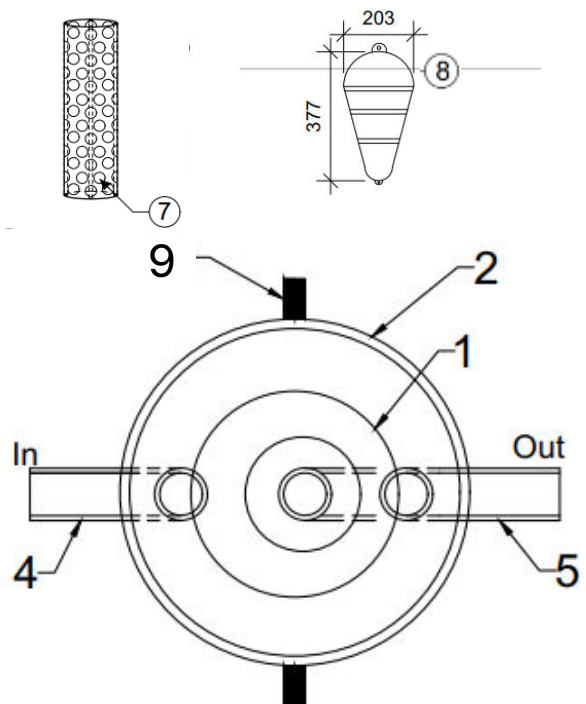
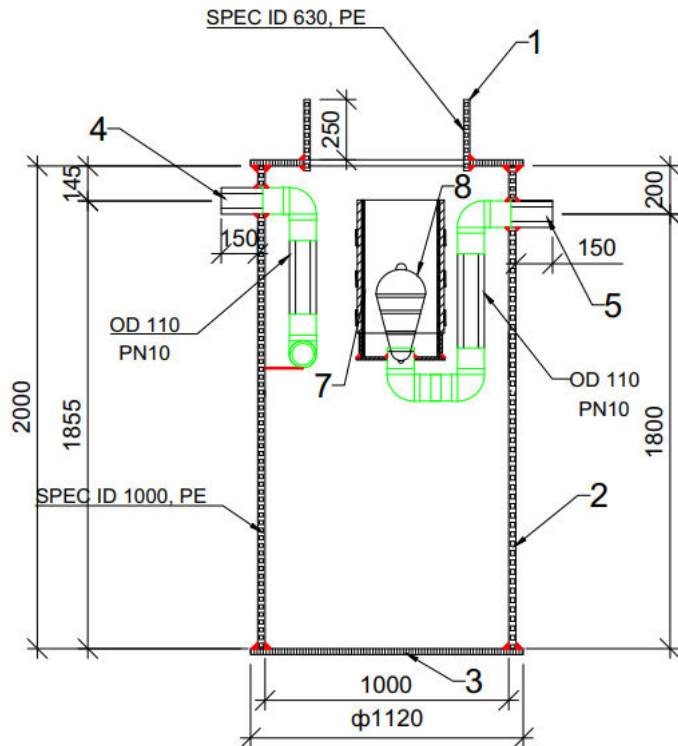
EnviroGuard

Oljeavskiljare

EnviroGuard NS 3 l/s SF 600

Enligt standard EN 858:2003

Benämning	Artikel	RSK-nummer	Kapacitet (l/s)	Sandfång (l)	Klass	Vikt (kg)	Material	iD (mm)	uD (mm)	H (mm)
ENVIROguard NS 3l/s	1003	5510005	3	600	1	150	HDPE	1000	1100	2000



- (1) Till förhöjning/betäckning 630mm
- (2) Oljeavskiljare kropp
- (3) Botten oljeavskiljare
- (4) Inlopp 110mm
- (5) Utlopp 110mm
- (7) Filter
- (8) Oljestoppflottör
- (9) Lyftöglor

Tillgängliga tillbehör:

- Nivåalarm
- Provtagningsbrunn
- Förhöjningsrör
- Betäckning



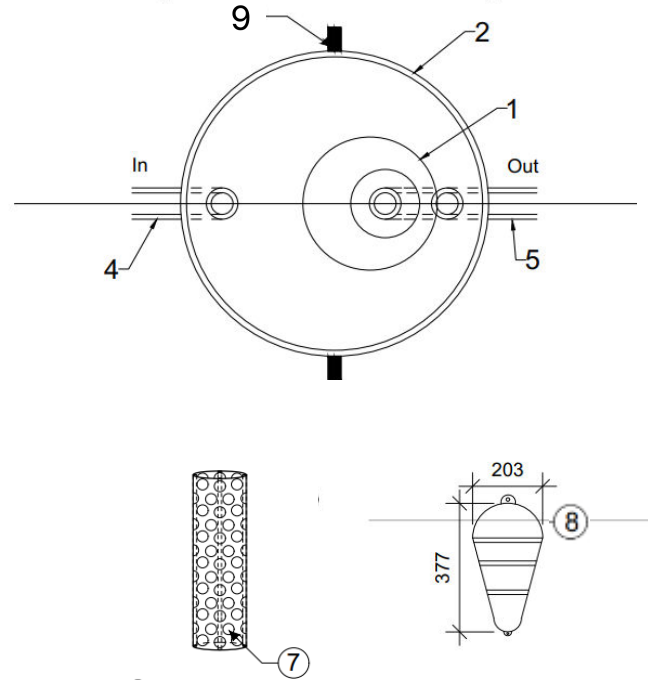
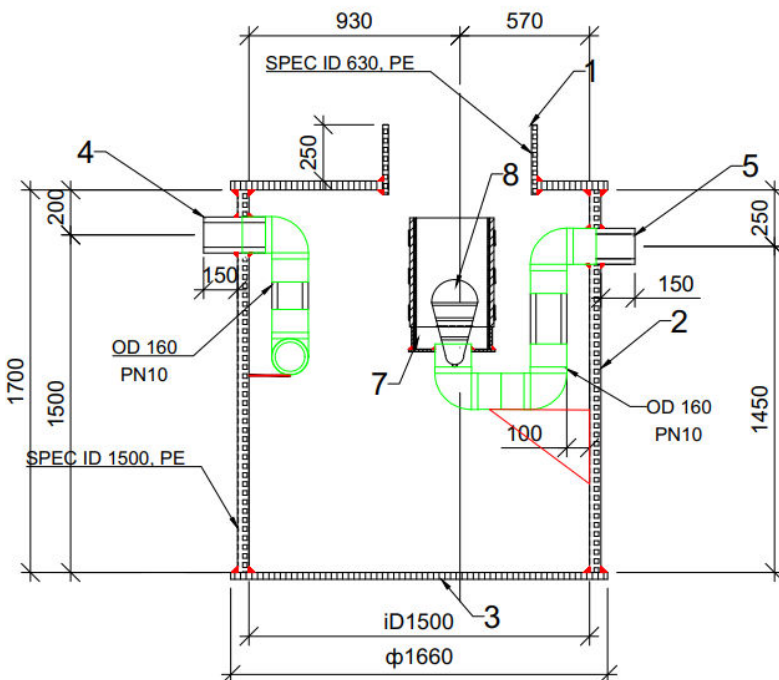
Vattengång till färdig mark anges vid offert/beställning. För markläggning. Inte lämplig för ständig tung trafik. I sådana fall ska en tryckutjämningsplatta installeras.

Läs mer på www.anrin.se

EnviroGuard NS 6 l/s SF 1200

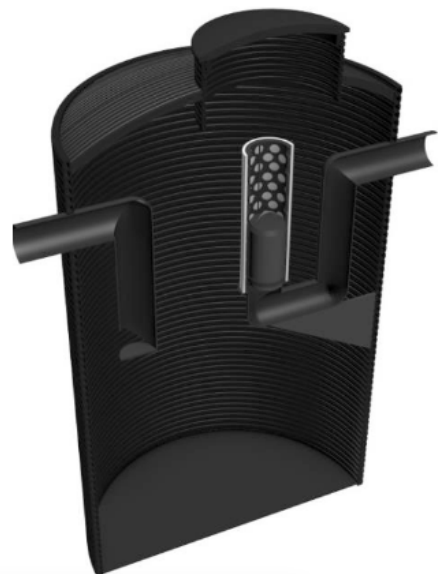
Enligt standard EN 858:2003

Benämning	Artikel	RSK-nummer	Kapacitet (l/s)	Sandfång (l)	Klass	Vikt (kg)	Material	iD (mm)	uD (mm)	H (mm)
ENVIROguard NS 6l/s	1006	5510006	6	1200	1	225	HDPE	1500	1600	1700



- (1) Till förhöjning/betäckning 630mm
- (2) Oljeavskiljare kropp
- (3) Botten oljeavskiljare
- (4) Inlopp 110mm
- (5) Utlopp 110mm
- (7) Filter
- (8) Oljestoppflottör
- (9) Lyftöglor

- Tillgängliga tillbehör:
- Nivåalarm
 - Provtagningsbrunn
 - Förhöjningsrör
 - Betäckning



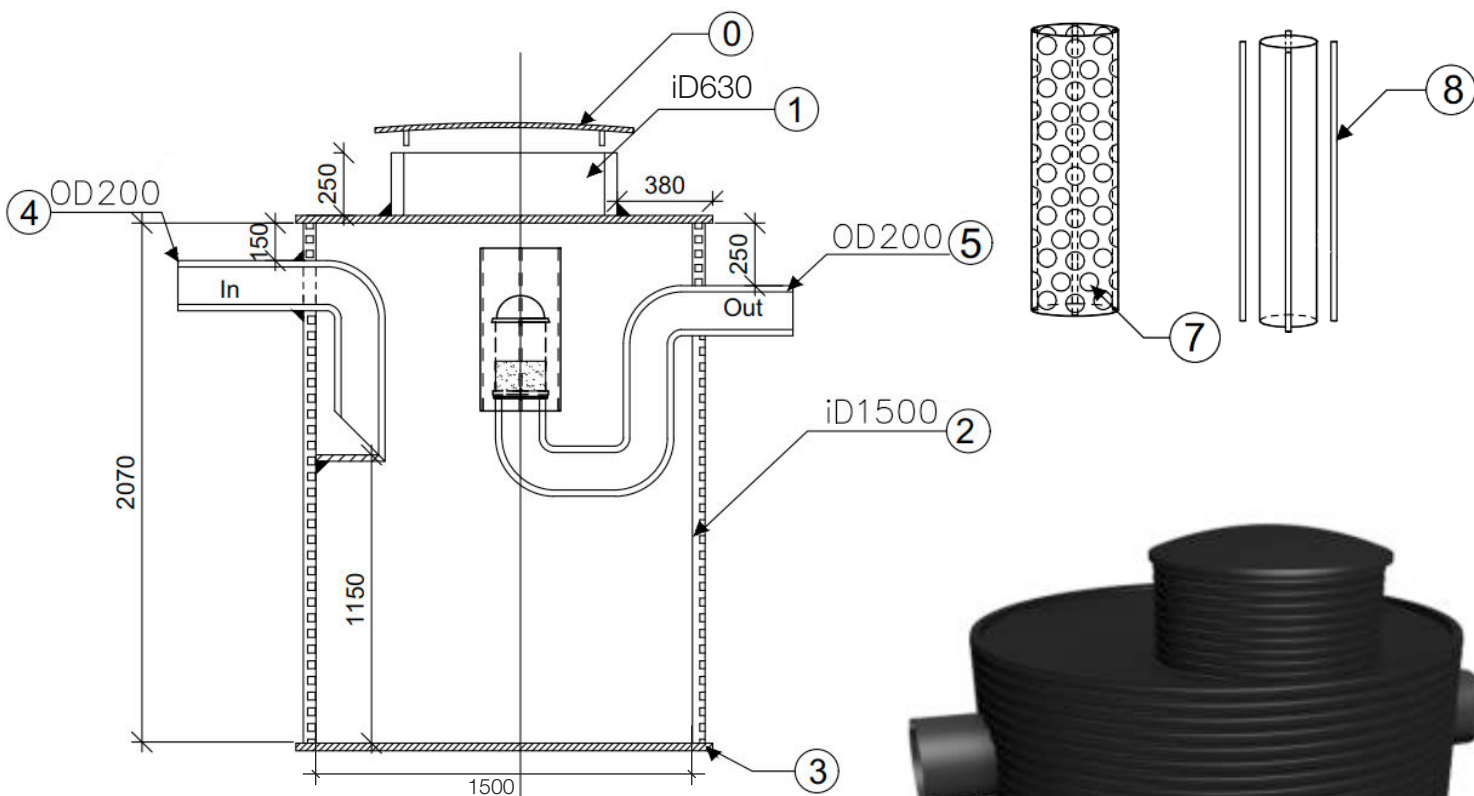
Vattengång till färdig mark anges vid offert/beställning. För markläggning. Inte lämplig för ständig tung trafik. I sådana fall ska en tryckutjämningsplatta installeras.

Läs mer på www.anrin.se

EnviroGuard NS 10 I/s SF 2000

Enligt standard EN 858:2003

Benämning	Artikel	RSK-nummer	Kapacitet (l/s)	Sandfång (l)	Klass	Vikt (kg)	Material	iD (mm)	uD (mm)	H (mm)
ENVIROguard NS10/s	102000	5510007	10	2000	1 v	300	HDPE	1500	1600	2070



- (0) Valfri betäckning/lock
- (1) Till förhöjning/betäckning 630mm
- (2) Oljeavskiljare kropp
- (3) Botten oljeavskiljare
- (4) Inlopp 200mm
- (5) Utlopp 200mm
- (7) Filter
- (8) Oljestoppflottör

Tillgängliga tillbehör:

- Nivåalarm
- Provtagningsbrunn
- Förhöjningsrör
- Betäckning

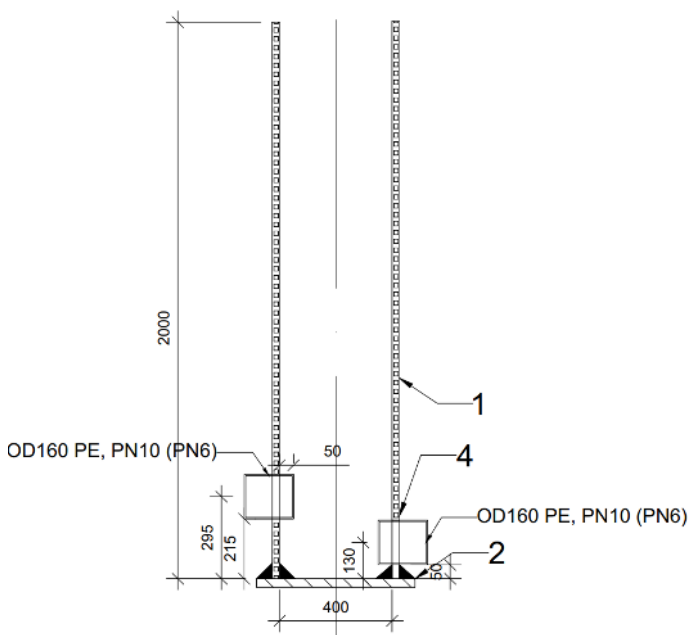


Vattengång till färdig mark anges vid offert/beställning. För markläggning.
Inte lämplig för ständig tung trafik. I sådana fall ska en tryckutjämningsplatta installeras.

Läs mer på www.anrin.se

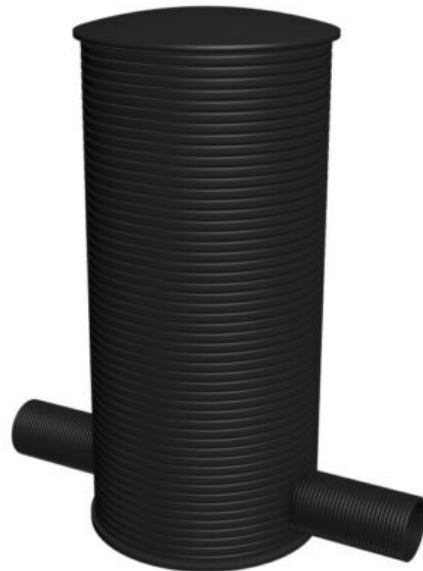
Provtagningsbrunn/Förhöjningsrör

Benämning	Artikel	RSK-nummer	Kapacitet (l/s)	Sandfång (l)	Klass	Vikt (kg)	Material	iD (mm)	uD (mm)	H (mm)
Provtagningsbrunn 2000/160	3002	5624133	-	-	-	-	HDPE	400	-	2000
Förhöjningshals 500	1095	-	-	-	-	-	HDPE	630	-	500
Förhöjningshals 1000	1096	5624131	-	-	-	-	HDPE	630	-	1000



- (1) Rörkropp iD 400 PE
- (2) Tät botten PE
- (4) In/Utlopp 160mm PE

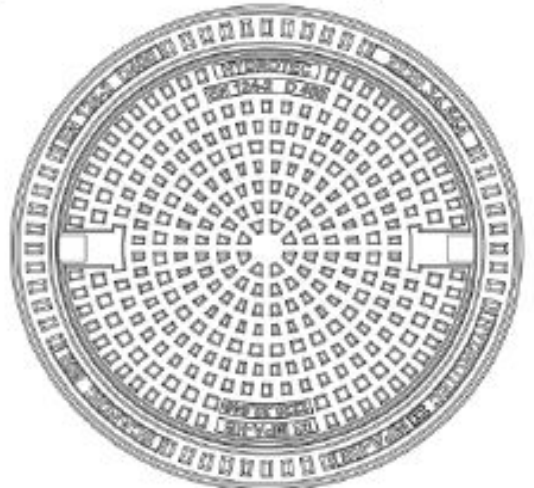
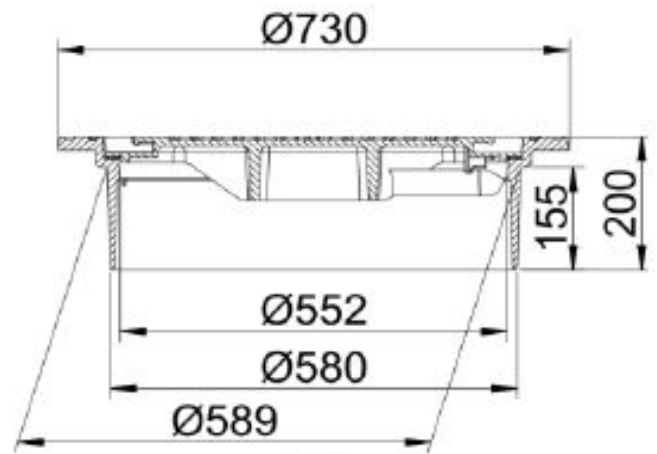
Tillgängliga tillbehör:
- PE lock



Betäckningar

SCANDIC A640 variabel

D400	EN 124	
------	--------	--



Nivåalarm

Nivåalarm

Afriso	4001	ATEX
--------	------	------





ANRIN Nordic AB
Tolvvägen 8
149 42 NYNÄSHAMN
Sverige

+46 (0)10-209 9 209
www.anrin.se
info@anrin.se