

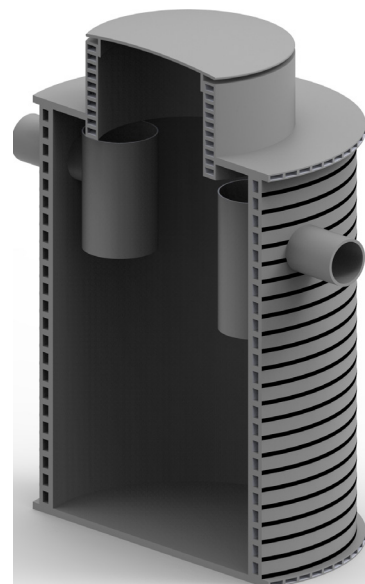


EnviroGuard Fettavskiljare NS4 I/s SF 400

Produktbeskrivning

ENVIROguard fettavskiljare är en pålitlig och hållbar lösning för att avskilja fett och oljerester från avloppsvatten i restauranger, storkök och livsmedelsindustri. Systemet säkerställer att fett och slam inte orsakar stopp i avloppssystemet och uppfyller kraven enligt EN 1825-1.

Produkten är inte lämplig för ständig tung trafik, och i sådana fall ska en tryckutjämningsplatta installeras. ENVIROguard är bedömd i Byggvarubedömningen.



Läs mer på www.anrin.se

Tekniska specifikationer

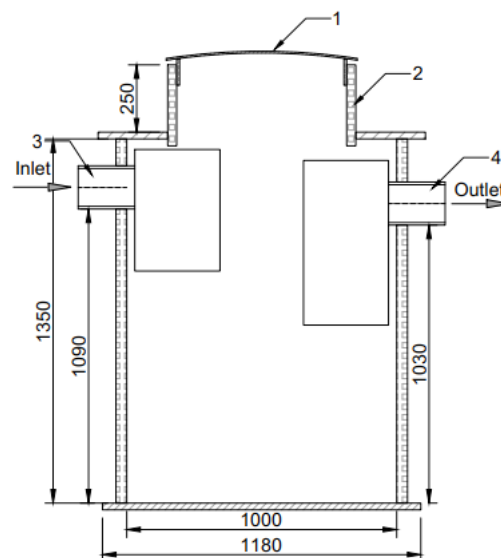
Benämning	Artikel-nr	RSK-nummer	Kapacitet (l/s)	Slamfång (l)	Vikt (kg)	Material	iD (mm)
ENVIROguard fettavskiljare NS4I/s	400	5644263	4	400	115	HDPE	1000

Komponenter och dimensioner

- (1) Lock PE
- (2) Till förhöjning/betäckning iD630mm
- (3) Inlopp 160mm
- (4) Utlopp 160mm

Tillgängliga tillbehör

- Nivåalarm
- Förhöjningsrör
- Betäckning



Standard

Enligt standard EN 1825-1