



EnviroGuard Fettavskiljare NS7 I/s SF 700

Produktbeskrivning

ENVIROguard fettavskiljare är en pålitlig och hållbar lösning för att avskilja fett och oljerester från avloppsvatten i restauranger, storkök och livsmedelsindustri. Systemet säkerställer att fett och slam inte orsakar stopp i avloppssystemet och uppfyller kraven enligt EN 1825-1.

Produkten är inte lämplig för ständig tung trafik, och i sådana fall ska en tryckutjämningsplatta installeras. ENVIROguard är bedömd i Byggvarubedömningen.

Läs mer på www.anrin.se

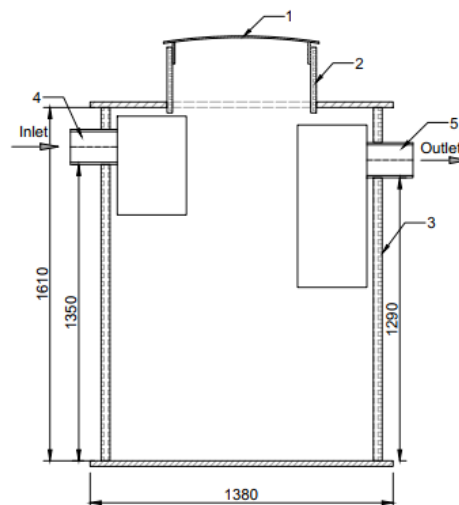


Tekniska specifikationer

Benämning	Artikel-nr	RSK-nummer	Kapacitet (l/s)	Slamfång (l)	Vikt (kg)	Material	iD (mm)
ENVIROguard fettavskiljare NS7I/s	7730	5644264	7	700	160	HDPE	1200

Komponenter och dimensioner

- (1) Lock PE
- (2) Till förhöjning/betäckning iD630
- (3) kropp iD1200mm
- (4) Inlopp 160mm
- (5) Utlopp 160mm



Tillgängliga tillbehör

- Nivåalarm
- Förhöjningsrör
- Betäckning

Standard

Enligt standard EN 1825-1