



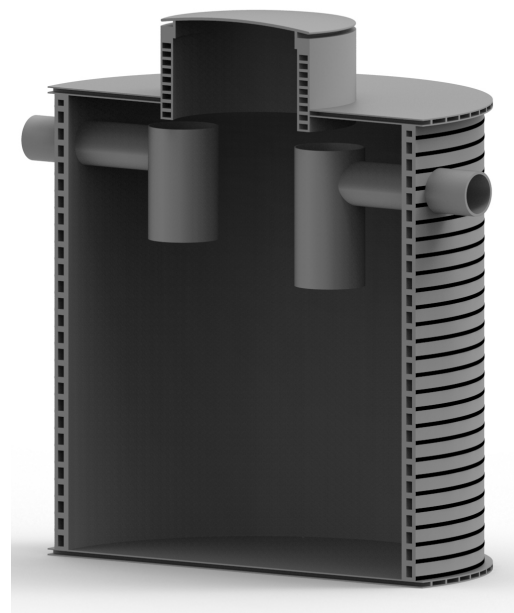
## EnviroGuard Fettavskiljare NS7 I/s SF1400

### Produktbeskrivning

ENVIROguard fettavskiljare är en pålitlig och hållbar lösning för att avskilja fett och oljerester från avloppsvatten i restauranger, storkök och livsmedelsindustri. Systemet säkerställer att fett och slam inte orsakar stopp i avloppssystemet och uppfyller kraven enligt EN 1825-1.

Produkten är inte lämplig för ständig tung trafik, och i sådana fall ska en tryckutjämningsplatta installeras. ENVIROguard är bedömd i Byggvarubedömningen.

Läs mer på [www.anrin.se](http://www.anrin.se)



### Tekniska specifikationer

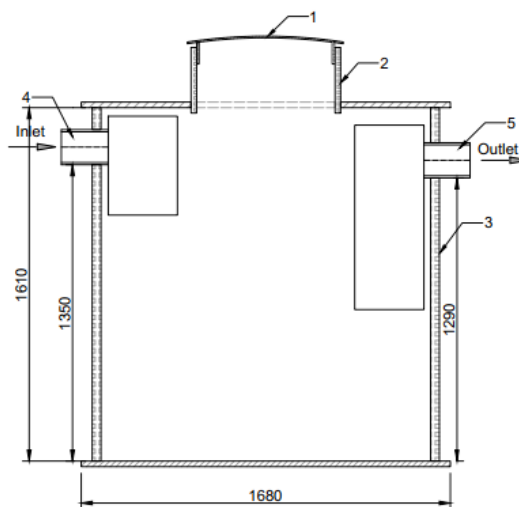
Benämning	Artikel-nr	RSK-nummer	Kapacitet (l/s)	Slamfång (l)	Vikt (kg)	Material	iD (mm)
ENVIROguard fettavskiljare NS7/ls	71400	5644266	7	1400	240	HDPE	1500

### Komponenter och dimensioner

- (1) Lock
- (2) Till betäckning/förhöjning iD630
- (3) Kropp iD1500mm
- (4) Inlopp 160mm
- (5) Utlopp 160mm

### Tillgängliga tillbehör

- Nivåalarm
- Förhöjningsrör
- Betäckning



### Standard

Enligt standard EN 1825-1