

ANRIN

LEADING WATER

EnviroGuard

Olje- och fettavskiljare






OM OSS

ANRIN Nordic är en ledande leverantör av linjeavvattningssystem och avskiljarlösningar för professionella applikationer. Med gedigen erfarenhet och högkvalitativa produkter hjälper vi våra kunder att hantera dagvatten och avloppsvatten på ett effektivt och hållbart sätt. Våra produkter uppfyller europeiska standarder och är utvecklade för att möta de tuffaste kraven inom bygg- och anläggningsbranschen.

HELHETSLEVERANTÖR





Våra produkter - helhetslösningar för dagvatten och avskiljning

Vi erbjuder ett komplett sortiment av linjeavvattningssystem och avskiljarlösningar för olika branscher och användningsområden. Våra produkter är designade för att säkerställa effektiv vattenhantering och lång livslängd.



EnviroGuard NS 3 l/s SF 600

Produktbeskrivning

ENVIROguard oljeavskiljare är en robust och hållbar lösning för markläggning. Produkten är inte lämplig för ständig tung trafik, och i sådana fall ska en tryckutjämningsplatta installeras.

Produkten är bedömd i Byggvarubedömningen.

Läs mer på www.anrin.se



Tekniska specifikationer

Benämning	Artikel-nr	RSK-nummer	Kapacitet (l/s)	Sandfång (l)	Klass	Vikt (kg)	Material	iD (mm)
ENVIROguard NS 3l/s	1003	5510005	3	600	1	100	HDPE	1000

Komponenter och dimensioner

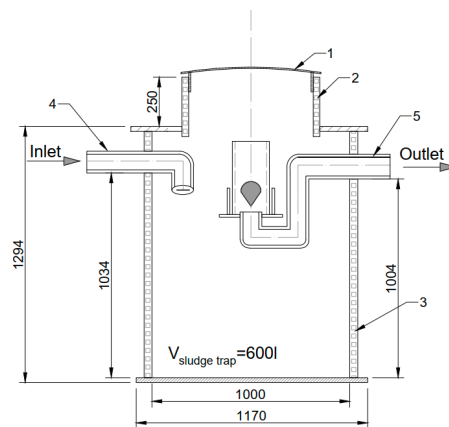
- (1) Lock
- (2) Till betäckning/förhöjning iD630mm
- (3) Kropp iD1000mm
- (4) Inlopp 110mm
- (5) Utlopp 110mm

Tillgängliga tillbehör

- Nivåalarm
- Provtagningsbrunn
- Förhöjningsrör
- Betäckning

Standard

Enligt standard EN 858:2003





EnviroGuard NS 6 l/s SF 1200

Produktbeskrivning

ENVIROguard oljeavskiljare är en robust och hållbar lösning för markläggning. Produkten är inte lämplig för ständig tung trafik, och i sådana fall ska en tryckutjämningsplatta installeras.

Produkten är bedömd i Byggvarubedömningen.

Läs mer på www.anrin.se



Tekniska specifikationer

Benämning	Artikel-nr	RSK-nummer	Kapacitet (l/s)	Sandfång (l)	Klass	Vikt (kg)	Material	iD (mm)
ENVIROguard NS 6l/s	1006	5510006	6	1200	1	220	HDPE	1500

Komponenter och dimensioner

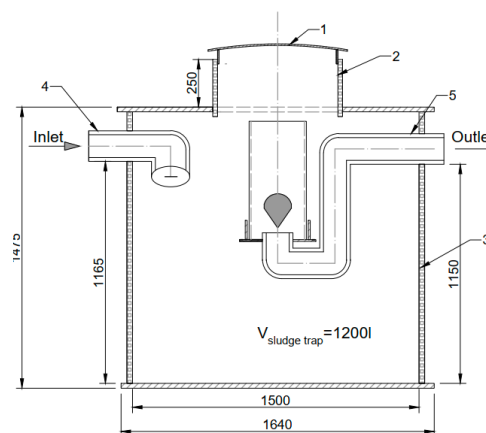
- (1) Lock
- (2) Till förhöjning/betäckning 630mm
- (3) Kropp iD1500mm
- (4) Inlopp 160mm
- (5) Utlopp 160mm

Tillgängliga tillbehör

- Nivåalarm
- Provtagningsbrunn
- Förhöjningsrör
- Betäckning

Standard

Enligt standard EN 858:2003





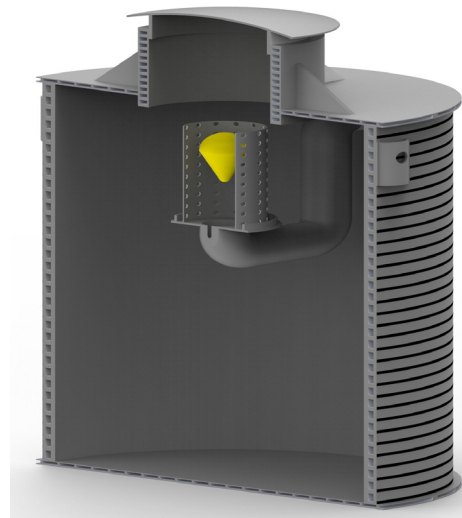
EnviroGuard NS 10 I/s SF 2000

Produktbeskrivning

ENVIROguard oljeavskiljare är en robust och hållbar lösning för markläggning. Produkten är inte lämplig för ständig tung trafik, och i sådana fall ska en tryckutjämningsplatta installeras.

Produkten är bedömd i Byggvarubedömningen.

Läs mer på www.anrin.se



Tekniska specifikationer

Benämning	Artikel-nr	RSK-nummer	Kapacitet (l/s)	Sandfång (l)	Klass	Vikt (kg)	Material	iD (mm)
ENVIROguard NS10I/s	102000	5510007	10	2000	1	435	HDPE	1500

Komponenter och dimensioner

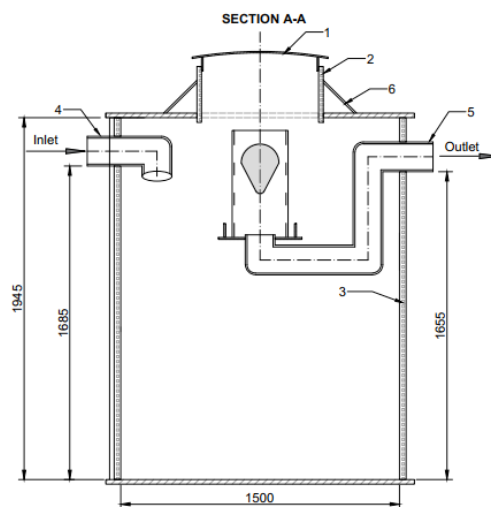
- (1) Lock PE
- (2) Till förhöjning/betäckning iD630mm
- (3) Kropp iD1500mm
- (4) Inlopp 160mm
- (5) Utlopp 160mm
- (6) Förstärkning

Tillgängliga tillbehör

- Nivåalarm
- Provtagningsbrunn
- Förhöjningsrör
- Betäckning

Standard

Enligt standard EN 858:2003





EnviroGuard NS 10 l/s bypass 100 l/s SF 2000

Produktbeskrivning

ENVIROguard oljeavskiljare med bypass är en effektiv och hållbar lösning för dagvattenrening, särskilt anpassad för områden med varierande flöden. Bypass-funktionen gör att systemet kan hantera höga vattenflöden utan att påverka reningsförmågan, vilket minskar risken för överbelastning vid kraftiga regn.

Produkten är inte lämplig för ständig tung trafik, och i sådana fall ska en tryckutjämningsplatta installeras.
ENVIROguard är bedömd i Byggvarubedömningen

Läs mer på www.anrin.se



Tekniska specifikationer

Benämning	Artikel-nr	RSK-nummer	Kapacitet (l/s)	Sandfång (l)	Klass	Vikt (kg)	Material	iD (mm)
ENVIROguard NS 10l/s bypass 100l	101002000	5510023	10	2000	1	520	HDPE	1500

Komponenter och dimensioner

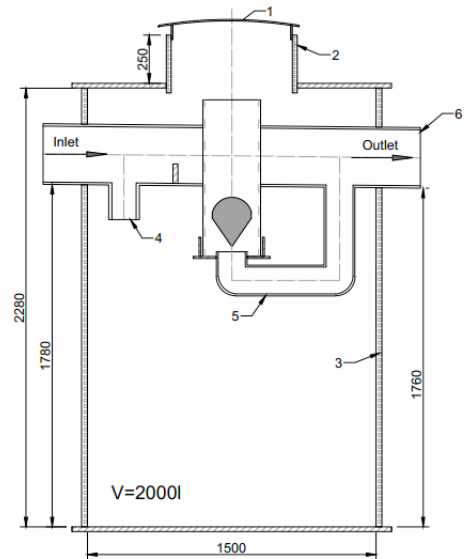
- (1) Lock
- (2) Till betäckning/förhöjning iD630mm
- (3) Kropp iD1500mm
- (4) Inlopp 160mm
- (5) Utlopp 160mm
- (6) Bypass 315mm
- (7) Förstärkning

Tillgängliga tillbehör

- Nivåalarm
- Provtagningsbrunn
- Förhöjningsrör
- Betäckning

Standard

Enligt standard EN 858:2003





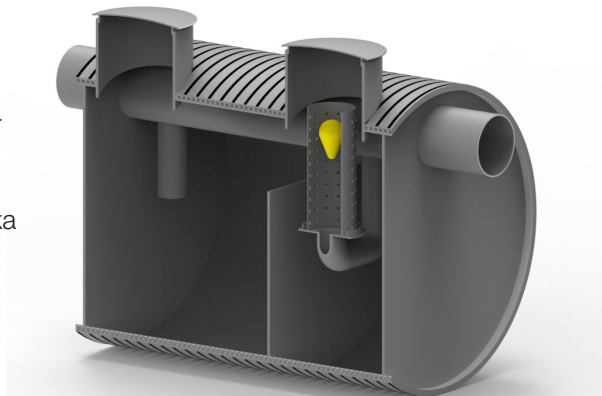
EnviroGuard NS 15 l/s bypass 150 l/s SF 3000

Produktbeskrivning

ENVIROguard oljeavskiljare med bypass är en effektiv och hållbar lösning för dagvattenrening, särskilt anpassad för områden med varierande flöden. Bypass-funktionen gör att systemet kan hantera höga vattenflöden utan att påverka reningsförmågan, vilket minskar risken för överbelastning vid kraftiga regn.

Produkten är inte lämplig för ständig tung trafik, och i sådana fall ska en tryckutjämningsplatta installeras. ENVIROguard är bedömd i Byggvarubedömningen

Läs mer på www.anrin.se



Tekniska specifikationer

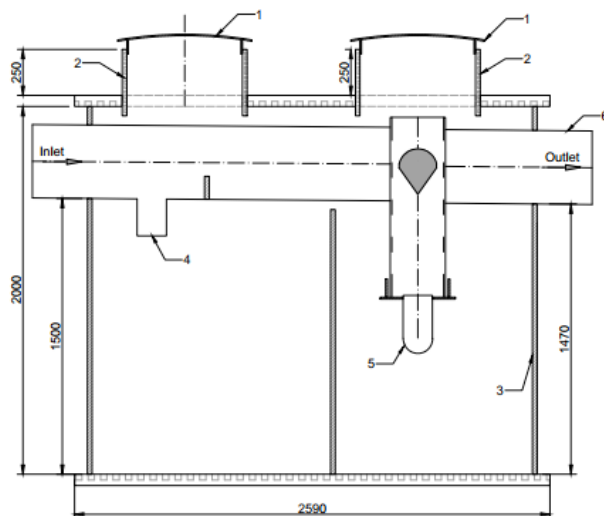
Benämning	Artikel-nr	RSK-nummer	Kapacitet (l/s)	Sandfång (l)	Klass	Vikt (kg)	Material	iD (mm)
ENVIROguard NS15l/s bypass 150l/s	151503000	5510042	15	3000	1	565	HDPE	2000

Komponenter och dimensioner

- (1) Lock PE
- (2) Till förhöjning/betäckning iD630mm
- (3) Kropp iD2000mm
- (4) Inlopp 160mm
- (5) Utlopp 160mm
- (6) Bypass 400mm

Tillgängliga tillbehör

- Nivåalarm
- Provtagningsbrunn
- Förhöjningsrör
- Betäckning



Standard

Enligt standard EN 858:2003



EnviroGuard NS 20 l/s bypass 200 l/s SF 4000

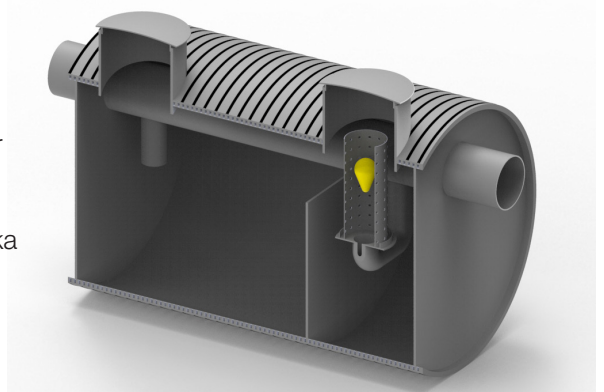
Produktbeskrivning

ENVIROguard oljeavskiljare med bypass är en effektiv och hållbar lösning för dagvattenrening, särskilt anpassad för områden med varierande flöden. Bypass-funktionen gör att systemet kan hantera höga vattenflöden utan att påverka reningsförmågan, vilket minskar risken för överbelastning vid kraftiga regn.

Produkten är inte lämplig för ständig tung trafik, och i sådana fall ska en tryckutjämningsplatta installeras.

ENVIROguard är bedömd i Byggarubedömningen

Läs mer på www.anrin.se



Tekniska specifikationer

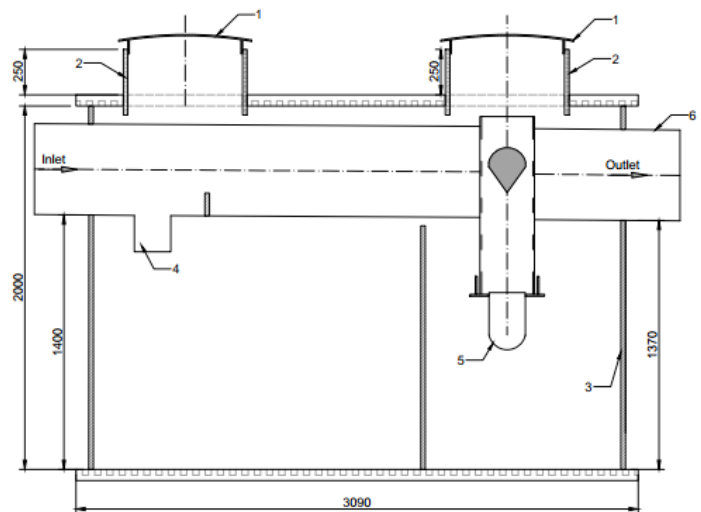
Benämning	Artikel-nr	RSK-nummer	Kapacitet (l/s)	Sandfång (l)	Klass	Vikt (kg)	Material	iD (mm)
ENVIROguard NS 20l/s bypass 200l/s	202004000	5510043	20	4000	1	630	HDPE	2000

Komponenter och dimensioner

- (1) Lock
- (2) Till betäckning/förhöjning iD630mm
- (3) Kropp iD2000mm
- (4) Inlopp 200mm
- (5) Utlopp 200mm
- (6) Bypass iD500mm

Tillgängliga tillbehör

- Nivåalarm
- Provtagningsbrunn
- Förhöjningsrör
- Betäckning



Standard

Enligt standard EN 858:2003



EnviroGuard NS 30 l/s bypass 300 l/s SF 6000

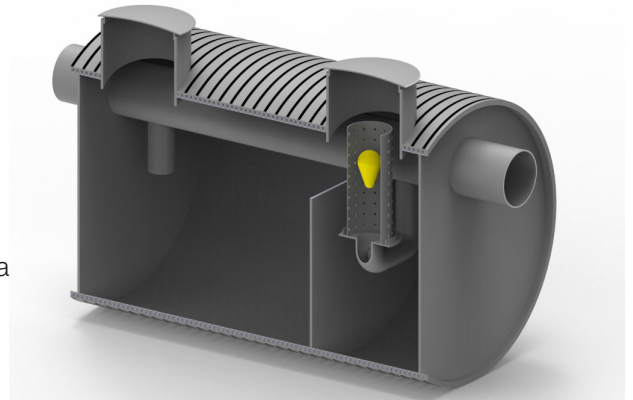
Produktbeskrivning

ENVIROguard oljeavskiljare med bypass är en effektiv och hållbar lösning för dagvattenrening, särskilt anpassad för områden med varierande flöden. Bypass-funktionen gör att systemet kan hantera höga vattenflöden utan att påverka reningsförmågan, vilket minskar risken för överbelastning vid kraftiga regn.

Produkten är inte lämplig för ständig tung trafik, och i sådana fall ska en tryckutjämningsplatta installeras.

ENVIROguard är bedömd i Byggarubedömningen

Läs mer på www.anrin.se



Tekniska specifikationer

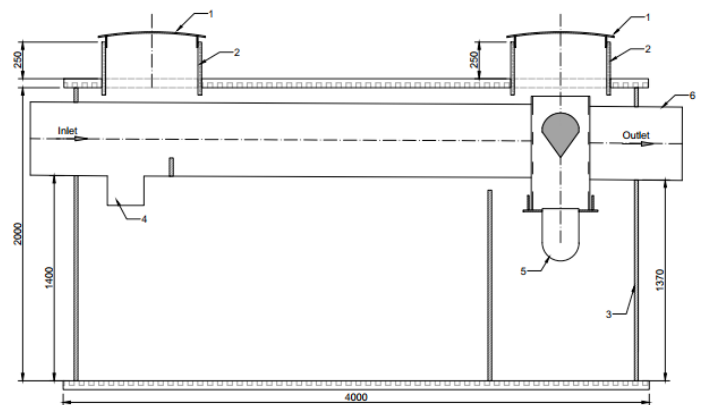
Benämning	Artikel-nr	RSK-nummer	Kapacitet (l/s)	Sandfång (l)	Klass	Vikt (kg)	Material	iD (mm)
ENVIROguard NS30l/s bypass 300l/s	303006000	5510045	30	6000	1	860	HDPE	2000

Komponenter och dimensioner

- (1) Lock PE
- (2) Till förhöjning/betäckning iD630mm
- (3) Kropp iD2000mm
- (4) Inlopp 250mm
- (5) Utlopp 250mm
- (6) Bypass iD600mm

Tillgängliga tillbehör

- Nivåarm
- Provtagningsbrunn
- Förhöjningsrör
- Betäckning



Standard

Enligt standard EN 858:2003



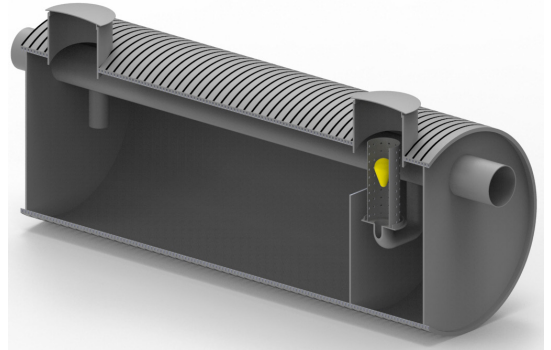
EnviroGuard NS 50 l/s bypass 500 l/s SF 10000

Produktbeskrivning

ENVIROguard oljeavskiljare med bypass är en effektiv och hållbar lösning för dagvattenrening, särskilt anpassad för områden med varierande flöden. Bypass-funktionen gör att systemet kan hantera höga vattenflöden utan att påverka reningsförmågan, vilket minskar risken för överbelastning vid kraftiga regn.

Produkten är inte lämplig för ständig tung trafik, och i sådana fall ska en tryckutjämningsplatta installeras. ENVIROguard är bedömd i Byggarubedömningen

Läs mer på www.anrin.se

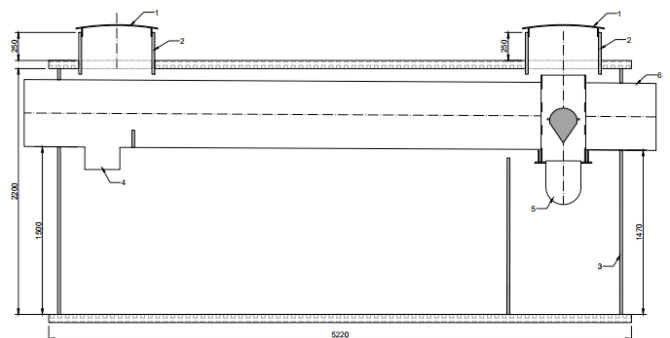


Tekniska specifikationer

Benämning	Artikel-nr	RSK-nummer	Kapacitet (l/s)	Sandfång (l)	Klass	Vikt (kg)	Material	iD (mm)
ENVIROguard NS 50l/s bypass 500l/s	5050010000	5510044	50	10000	1	1415	HDPE	2200

Komponenter och dimensioner

- (1) Lock
- (2) Till betäckning/förhöjning iD630mm
- (3) Kropp iD2200mm
- (4) Inlopp 315mm
- (5) Utlopp 315mm
- (6) Bypass iD600mm



Tillgängliga tillbehör

- Nivåalarm
- Provtagningsbrunn
- Förhöjningsrör
- Betäckning

Standard

Enligt standard EN 858:2003

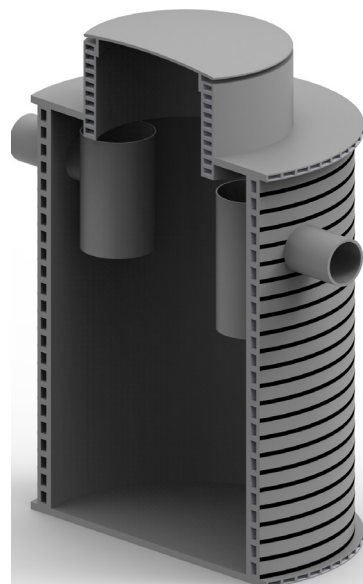


EnviroGuard Fettavskiljare NS4 I/s SF 400

Produktbeskrivning

ENVIROguard fettavskiljare är en pålitlig och hållbar lösning för att avskilja fett och oljerester från avloppsvatten i restauranger, storkök och livsmedelsindustri. Systemet säkerställer att fett och slam inte orsakar stopp i avloppssystemet och uppfyller kraven enligt EN 1825-1.

Produkten är inte lämplig för ständig tung trafik, och i sådana fall ska en tryckutjämningsplatta installeras. ENVIROguard är bedömd i Byggvarubedömningen.



Läs mer på www.anrin.se

Tekniska specifikationer

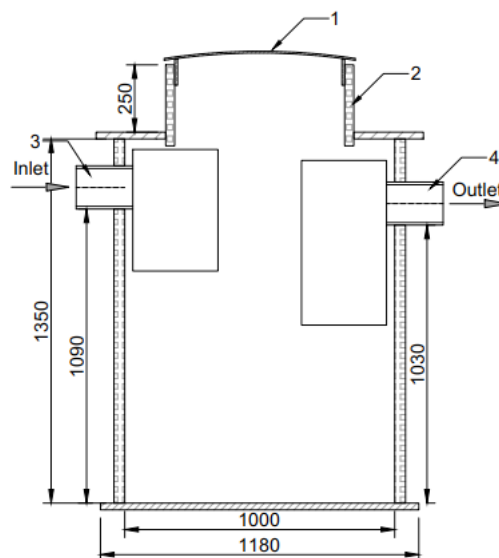
Benämning	Artikel-nr	RSK-nummer	Kapacitet (l/s)	Slamfång (l)	Vikt (kg)	Material	iD (mm)
ENVIROguard fettavskiljare NS4I/s	400	5644263	4	400	115	HDPE	1000

Komponenter och dimensioner

- (1) Lock PE
- (2) Till förhöjning/betäckning iD630mm
- (3) Inlopp 160mm
- (4) Utlopp 160mm

Tillgängliga tillbehör

- Nivåalarm
- Förhöjningsrör
- Betäckning



Standard

Enligt standard EN 1825-1



EnviroGuard Fettavskiljare NS4 I/s SF800

Produktbeskrivning

ENVIROGuard fettavskiljare är en pålitlig och hållbar lösning för att avskilja fett och oljerester från avloppsvatten i restauranger, storkök och livsmedelsindustri. Systemet säkerställer att fett och slam inte orsakar stopp i avloppssystemet och uppfyller kraven enligt EN 1825-1.

Produkten är inte lämplig för ständig tung trafik, och i sådana fall ska en tryckutjämningsplatta installeras. ENVIROGuard är bedömd i Byggvarubedömningen.

Läs mer på www.anrin.se



Tekniska specifikationer

Benämning	Artikel-nr	RSK-nummer	Kapacitet (l/s)	Slamfång (l)	Vikt (kg)	Material	iD (mm)
ENVIROGuard fettavskiljare NS4/Is	4800	5644265	4	800	180	HDPE	1200

Komponenter och dimensioner

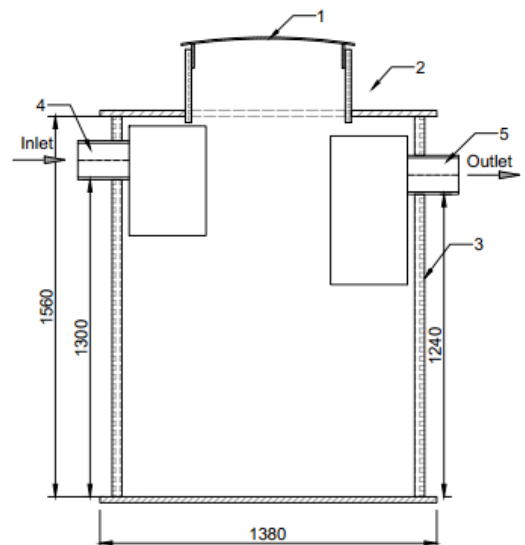
- (1) Lock
- (2) Till betäckning/förhöjning iD630mm
- (3) Kropp iD1200mm
- (4) Inlopp 160mm
- (5) Utlopp 160mm

Tillgängliga tillbehör

- Nivåalarm
- Förhöjningsrör
- Betäckning

Standard

Enligt standard EN 1825-1





EnviroGuard Fettavskiljare NS7 I/s SF 700

Produktbeskrivning

ENVIROguard fettavskiljare är en pålitlig och hållbar lösning för att avskilja fett och oljerester från avloppsvatten i restauranger, storkök och livsmedelsindustri. Systemet säkerställer att fett och slam inte orsakar stopp i avloppssystemet och uppfyller kraven enligt EN 1825-1.

Produkten är inte lämplig för ständig tung trafik, och i sådana fall ska en tryckutjämningsplatta installeras. ENVIROguard är bedömd i Byggvarubedömningen.

Läs mer på www.anrin.se

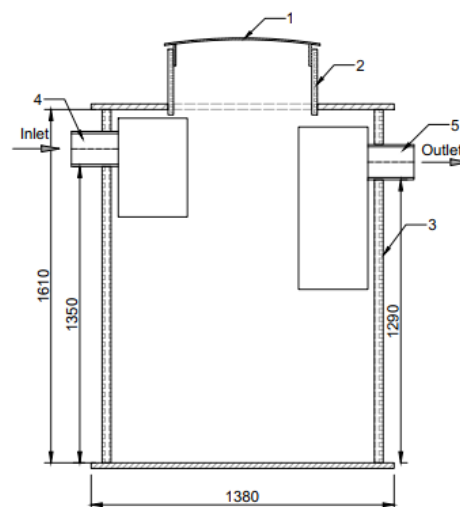


Tekniska specifikationer

Benämning	Artikel-nr	RSK-nummer	Kapacitet (l/s)	Slamfång (l)	Vikt (kg)	Material	iD (mm)
ENVIROguard fettavskiljare NS7I/s	7730	5644264	7	700	160	HDPE	1200

Komponenter och dimensioner

- (1) Lock PE
- (2) Till förhöjning/betäckning iD630
- (3) kropp iD1200mm
- (4) Inlopp 160mm
- (5) Utlopp 160mm



Tillgängliga tillbehör

- Nivåalarm
- Förhöjningsrör
- Betäckning

Standard

Enligt standard EN 1825-1



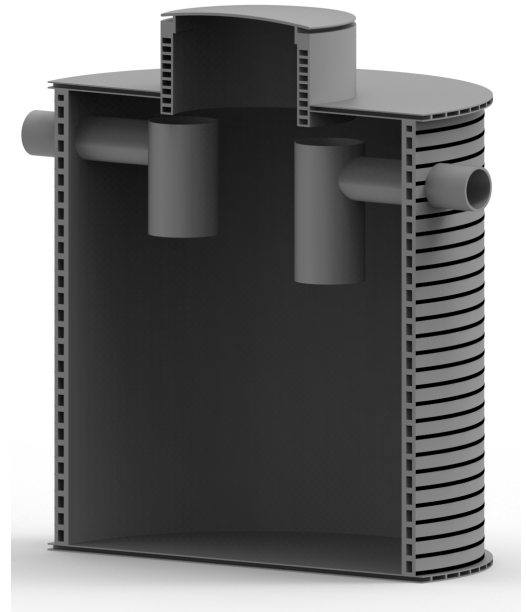
EnviroGuard Fettavskiljare NS7 I/s SF1400

Produktbeskrivning

ENVIROguard fettavskiljare är en pålitlig och hållbar lösning för att avskilja fett och oljerester från avloppsvatten i restauranger, storkök och livsmedelsindustri. Systemet säkerställer att fett och slam inte orsakar stopp i avloppssystemet och uppfyller kraven enligt EN 1825-1.

Produkten är inte lämplig för ständig tung trafik, och i sådana fall ska en tryckutjämningsplatta installeras. ENVIROguard är bedömd i Byggvarubedömningen.

Läs mer på www.anrin.se



Tekniska specifikationer

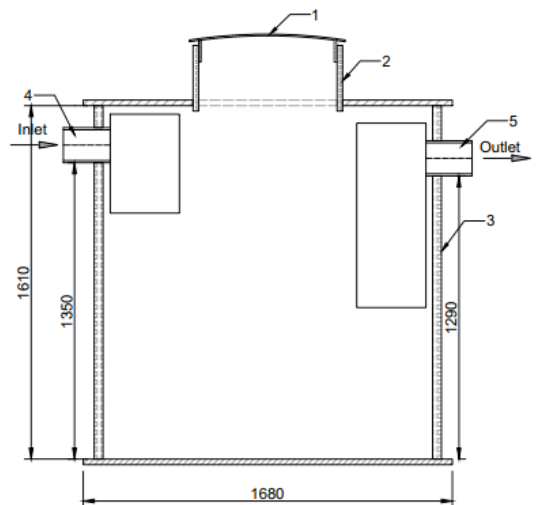
Benämning	Artikel-nr	RSK-nummer	Kapacitet (l/s)	Slamfång (l)	Vikt (kg)	Material	iD (mm)
ENVIROguard fettavskiljare NS7/l/s	71400	5644266	7	1400	240	HDPE	1500

Komponenter och dimensioner

- (1) Lock
- (2) Till betäckning/förhöjning iD630
- (3) Kropp iD1500mm
- (4) Inlopp 160mm
- (5) Utlopp 160mm

Tillgängliga tillbehör

- Nivåalarm
- Förhöjningsrör
- Betäckning



Standard

Enligt standard EN 1825-1



SNABBA LEVERANSER OCH FLEXIBLA LÖSNINGAR!

På vårt välfyllda lager i Trelleborg har vi de flesta produkter som visas i denna katalog redo för snabb leverans direkt till din arbetsplats eller ditt lager. Det innebär korta ledtider och effektiv hantering, något som vi vet är avgörande för att dina projekt ska flyta på smidigt.

Behöver du en specialanpassad lösning? Inga problem! Vi erbjuder möjligheten att anpassa alla produkter i denna broschyr efter dina specifika behov och önskemål. Specialanpassade produkter levereras normalt inom cirka två veckor, vilket ger dig flexibilitet utan att tumma på leveranstiden.

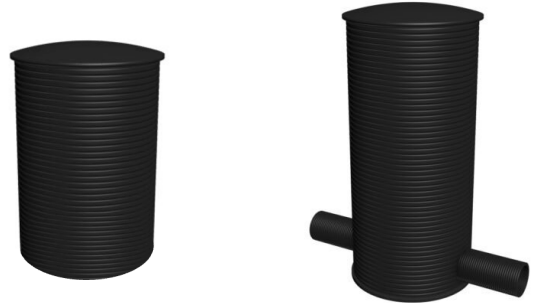
Med ANRIN får du inte bara högkvalitativa olje- och fettavskiljare, utan också tryggheten av att ha en pålitlig partner som levererar snabbt, säkert och med kundens behov i fokus.

Kontakta oss idag för mer information och låt oss hjälpa dig att hitta den bästa lösningen för ditt projekt!

Provtagningsbrunn & Förhöjningsrör

Produktbeskrivning

ENVIROguard Provtagningsbrunn och Förhöjningsrör är designade för att komplettera avskiljarsystem och säkerställa enkel inspektion, provtagning och anpassning av installationens höjd. Produkten är tillverkad i HDPE, vilket ger en robust och korrosionsbeständig lösning med lång livslängd.



Läs mer på www.anrin.se

Tekniska specifikationer

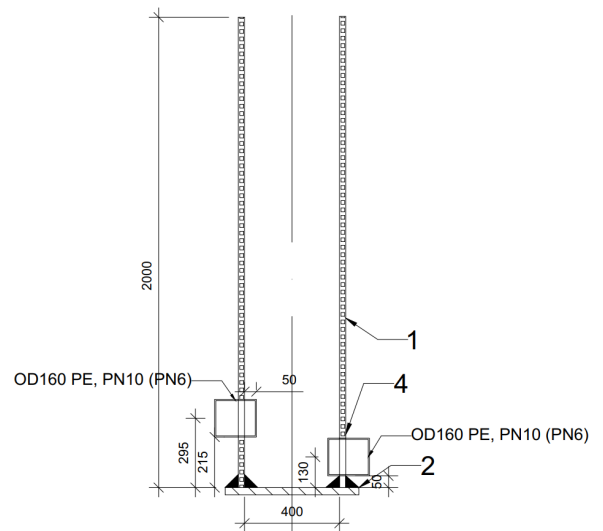
Benämning	Artikel-nr	RSK-nummer	Material	Vikt (kg)	iD (mm)	H (mm)
Provtagningsbrunn 2000/160	3002	5624133	HDPE	30	400	2000
Förhöjningshals 1000	1096	5624131	HDPE	45	630	1000

Komponenter och dimensioner

- (1) Rörcropp iD 400 PE
- (2) Tät botten PE
- (4) In/Utlöpp 160mm PE

Tillgängliga tillbehör

- PE lock



Betäckningar

Produktbeskrivning

Betäckningar är designade för att ge en säker och hållbar lösning för olje- och fettavskiljare. De är tillverkade i högkvalitativt gjutjärn och anpassade för både trafik- och industriområden. Betäckningarna finns i flera utföranden för att passa olika belastningskrav och installationsbehov.



Läs mer på www.anrin.se

Tekniska specifikationer

Benämning	Belastningsklass	Artikel-nr	RSK-nummer
SCANDIC A640 variabel	D400	89463510	7024044
315 tät betäckning	D400	894584	7028002
A640 fast betäckning med text "AVSKILJARE" inkl. gummipackning	D400	7032113	7025010

Egenskaper och fördelar

- Hög belastningskapacitet – Klass D400, anpassad för tung trafik.
- Korrosionsbeständig – Tillverkad av slitstarkt gjutjärn.
- Tätningsfunktion – Vissa modeller inkluderar gummipackning för ökad säkerhet.
- Anpassningsbara lösningar – Finns i olika storlekar och utföranden.

Nivåalarm

för fett- och oljeavskiljare

Produktbeskrivning

Afriso Nivåalarm är en avancerad och pålitlig lösning för övervakning av olje- och fettavskiljare. Larmet säkerställer att avskiljaren töms i rätt tid och förhindrar överfyllnad, vilket bidrar till en trygg och effektiv drift. Systemet är enkelt att installera och kompatibelt med både olje- och fettavskiljare enligt EN 858 och EN 1825-1.



Läs mer på www.anrin.se

Tekniska specifikationer

Benämning	Artikel-nr	IP-klass	Spänning	Larmnivåer
Nivåalarm ASA-02	4002	IP65	230V	Oljeskikt, Högnivå, slamnivå

Egenskaper och fördelar

- Tidigt varningssystem – Identifierar när olje- eller fettskiktet behöver tömmas.
- Högnivåalarm – Förhindrar överfyllnad och miljöfarliga utsläpp.
- Slamlarm – Indikerar när avskiljaren behöver underhållas.
- Lättinstallerat – Ansluts enkelt till befintliga system.
- Väderbeständigt – IP65-klassad för utomhusbruk.

Komponenter och dimensioner

- Kontrollenhet – Visuellt och akustiskt larmindikering.
- Oljeskiktssensor (ASA-LP) – Mäter tjockleken på oljeskiktet.
- Högnivåsensor (ASA-HLP) – Varnar vid risk för överfyllnad.
- Slamnivåsensor (ASA-SP) – Indikerar när slamnivån blir för hög.

Besök www.anrin.se för mer information och offertförfrågan!

Installationsanvisning

För installation och montering av tankar, separatorer, vattenreningssystem och septiktankar

Observera!

- Det är viktigt att följa dessa instruktioner noggrant, eftersom avvikelser kan göra garantin ogiltig.
- Kontrollera tanken innan installation: Kontrollera tanken för eventuella skador innan den placeras i schaktet.
- Säkra arbetsområdet: Efter installationen bör området avspärras med tydliga markeringar för att undvika att tunga maskiner kör över det innan arbetet är färdigt.

Schaktets dimensioner

- Schaktet ska vara 60–100 cm större än tankens storlek.
- Vid flera tankar i samma schakt ska avståndet mellan tankarna vara minst 60 cm.
- Botten av schaktet ska vara väl packad och jämn samt täckt med ett lager på 20 cm sand eller grus (kornstorlek 0–11 mm, se Schema 1).
- Schaktets lutning ska följa DIN 4124 för att säkerställa säkerhet för både installationen och personalen.

Förstärkning vid svag mark

Om marken är instabil ska den förstärkas med lämpliga metoder. Kontrollera också in- och utloppets position innan utrustningen placeras i schaktet.

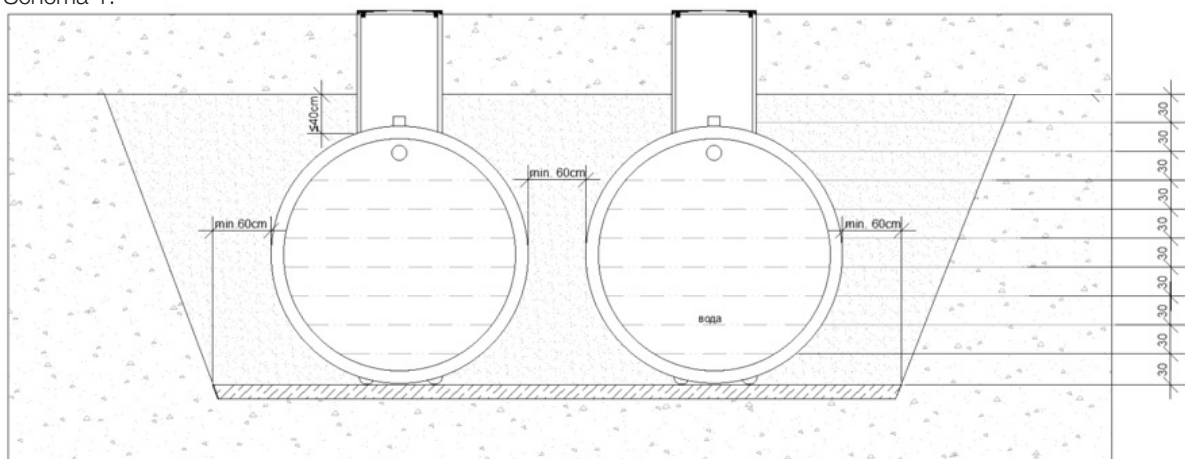
Säker hantering och placering av tanken

- Tankarna ska lastas av försiktigt med byggmaskiner.
- För stora tankar rekommenderas att använda en skena för att minska risken för skador.
- Placera tanken i schaktet med hjälp av dess lyftöglor (om sådana finns) och justera noggrant till rätt nivå.

Fyllning av schaktet

- Använd grus (kornstorlek 0–11 mm) som fyllnadsmaterial och packa det ordentligt.
- För att utjämna trycket på tanken, fyll först tanken med 30 cm vatten, och fyll sedan schaktet till samma nivå. Upprepa processen i lager om 30 cm tills schaktet är fyllt upp till 40 cm ovanför tankens ovasida.
- Resten av fyllningen kan göras med jord från schaktet. Använd endast handpackare vid packning (se Schema 1).

Schema 1:



Specifika anvisningar

Grundvatten

Vid hög grundvattennivå eller risk för dräneringsvatten krävs en betongplatta som fundament. Tanken ska förankras på plattan med polyesterband (5 ton) som placeras med 2 meters mellanrum.

Belastning ovan tanken

Om fyllnadsmaterialet ovan tanken är mindre än 60 cm (vid trafik) eller mer än 150 cm krävs en avlastande betongplatta. Denna betongplatta ska vara separat förankrad och får inte belasta tanken.

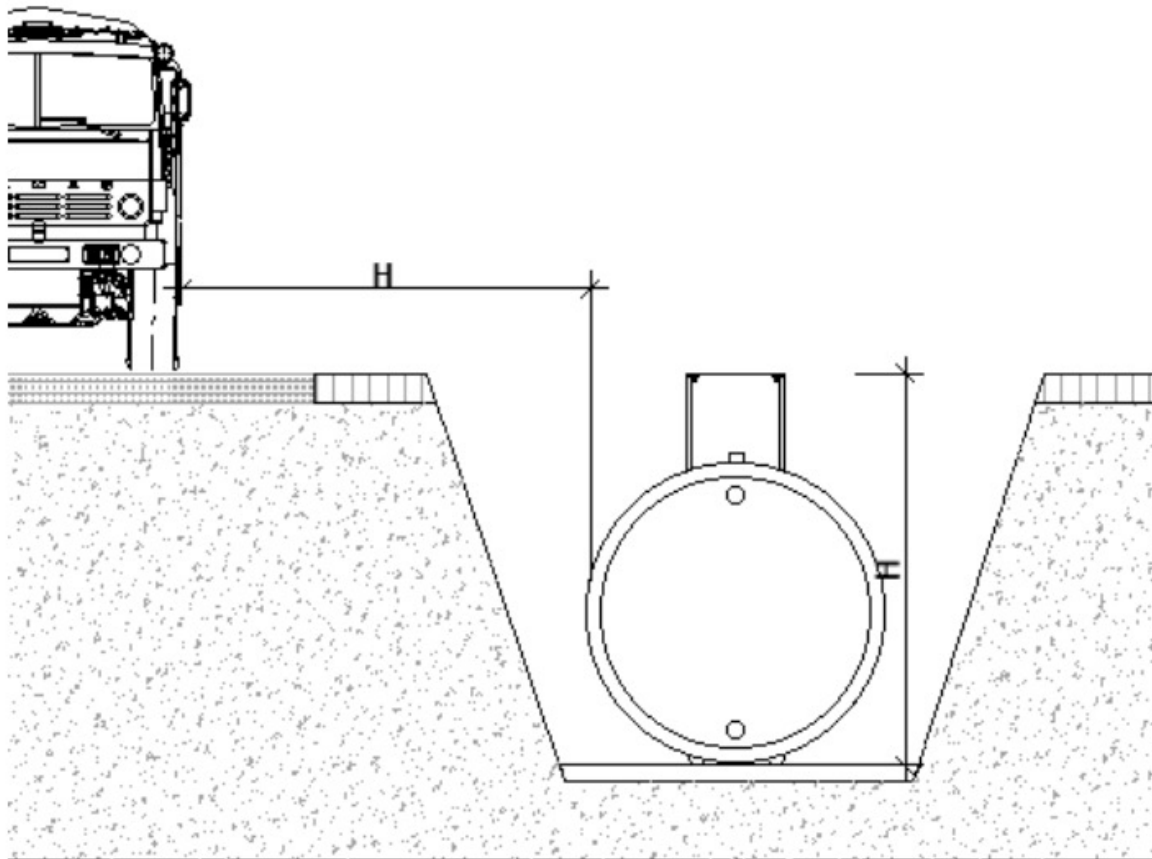
Installation i lutande terräng

Vid kraftigt lutande terräng där jordmassor kan röra sig, bör en betongvägg byggas för att skydda tanken från jordtryck.

Avstånd till trafikerade ytor

Vid installation nära områden med fordon tyngre än personbilar, ska avståndet mellan tanken och dessa ytor vara minst lika stort som schaktets djup (se Schema 2).

Schema 2:





ANRIN Nordic AB
Tolvvägen 8
149 42 NYNÄSHAMN
Sverige

+46 (0)10-209 9 209
www.anrin.se
info@anrin.se